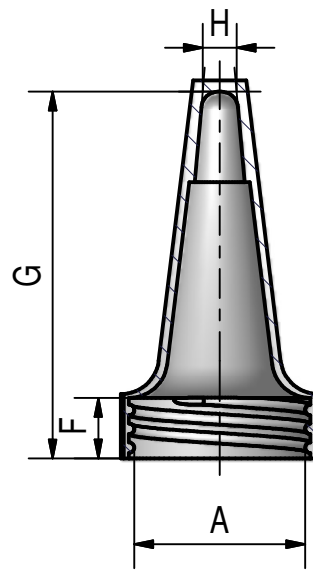
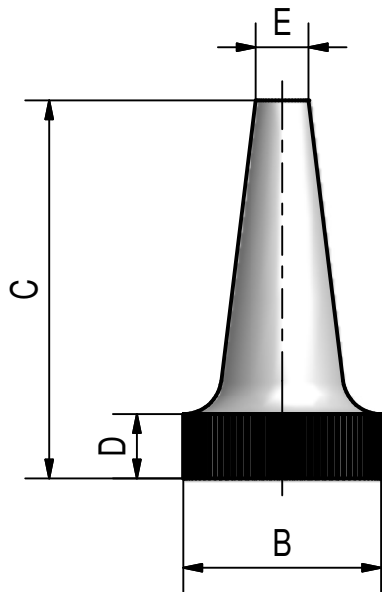



# Passend zu Verschlussunterteil, Blatt: Standard-52



| Artikel Nr.<br>Art. No | Material | Gewinde<br>Thread<br>A | B    | C  | D   | E | F | G    | H | Riffelung<br>Fluting |
|------------------------|----------|------------------------|------|----|-----|---|---|------|---|----------------------|
| S756                   | PP       | R24x5-2g               | 26,2 | 50 | 8,5 | 7 | 8 | 48,5 | 4 | 12-Kant              |
| S971/756               | PP       | R24x5-2g               | 26,2 | 50 | 8,5 | 7 | 8 | 48,5 | 4 | 80/90°               |
| S984/756               | PP       | R24x5-2g               | 26,2 | 50 | 8,5 | 7 | 8 | 48,5 | 4 | 90/90°               |

|    |     |    |   |   |   |                      |
|----|-----|----|---|---|---|----------------------|
| IV | III | II | I | Aenderungen:  |   | Ersetzt durch: ..... |
|    |     |    |   |   |   | Ersatz fuer: .....   |
|    |     |    |   | <b>Schraubkappe</b><br>Standard Sortiment<br>- Standard Range | Massstab: Gezeichnet 01.04.09 FS<br>%<br>Geprueft<br>Normgepr.<br>Gesehen   |                      |
|    |     |    |   |   |   |                      |
|    |     |    |   |   |   |                      |
|    |     |    |   |   |  Herrmann AG<br>Kunststoffwerk Werkzeugbau | <b>Standard-53</b>   |